

FICHE TECHNIQUE

CSTB
CEBTP
Bureau VERITAS
CETEN APAVE Int.
NORISKO Construction
SOCOTEC
SNFA

} du COPREC

N°37 - Indice : A

Date : Octobre 2004

Nombre de page : 2

Pose des menuiseries RPT sur des supports bois par vis spéciales sans vérin ni calage

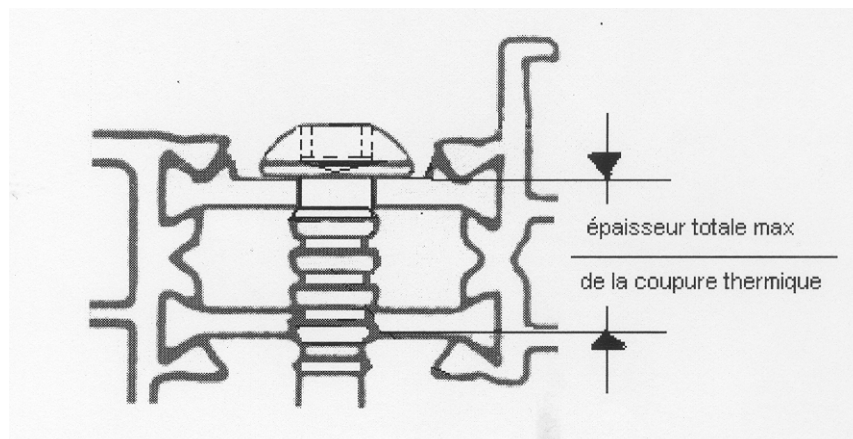
Dans le cas d'une pose d'une menuiserie RPT sur un support bois, ce qui est typiquement le cas d'une menuiserie de rénovation posée sur un dormant bois existant, mais aussi en neuf sur structure bois, les DTU 37.1 ou DTU 37.2 fixent les conditions à respecter pour les fixations elles-mêmes ainsi que pour les calages.

Il existe sur le marché des vis spécifiques permettant d'assurer à elles seules la fixation, le réglage de pose ainsi que le calage. La fixation est réalisée, par ces vis spécifiques à travers la coupure thermique.

Pour cet usage il n'est pas question de pouvoir utiliser des vis quelconques. Cette fiche technique a pour but de fixer les conditions spécifiques à remplir si l'on désire utiliser des vis pour cet usage.

Conditions spécifiques

- Les vis doivent faire l'objet d'un cahier des charges précisant en particulier les conditions à respecter pour la mise en œuvre. Ce cahier des charges doit avoir été validé par un bureau de contrôle ou un organisme officiel.
- Le domaine d'application déclaré par le fabricant pour chaque type de vis doit bien spécifier en particulier :
 - o Les matières des coupures thermiques (PA, PU, PVC, ...) sur lesquelles ces vis sont utilisables
 - o Les épaisseurs minimales de la ou de chacune des barrettes de coupure thermique
 - o L'épaisseur totale maximale de la coupure thermique (voir croquis joint)



- Afin de répondre à l'exigence précédente, le fabricant donnera pour chaque système de fenêtre la référence des vis utilisables en indiquant la distance maximale à ne pas dépasser entre dormant RPT et support bois ainsi que l'épaisseur minimale du support bois
- Le diamètre de la vis doit être d'au moins 6 mm, le diamètre des têtes de vis doit être d'au moins 11 mm et le dessous des têtes doit être plat.
- Lors de la mise en œuvre, les perçages éventuels doivent respecter les conditions décrites dans le cahier des charges
- La valeur moyenne des efforts d'arrachement en traction de la vis spéciale fixée dans la coupure doit être d'au moins 70 daN sans pouvoir sur chaque valeur individuelle être inférieure à 50 daN
- Le traitement de surface des vis doit être au moins du grade 4 de la norme EN 1670
- Le nombre et la répartition des vis sur la menuiserie doivent conduire à une charge admissible sous vent normal sur chaque vis ne dépassant pas 20 daN
- L'emplacement de ces fixations par vis doit respecter les prescriptions suivantes du paragraphe 6.6.2 de la norme NF P 24-204 :

Les fixations principales doivent être disposées sur le dormant, au voisinage des organes de rotation et des points de condamnation des ouvrants, des cales de vitrage dans le cas de châssis fixe, et au voisinage des meneaux et traverses.

Pour les menuiseries coulissantes, des fixations doivent être disposées au droit des montants centraux et des butées sur les montants latéraux.

Des fixations complémentaires sont à prévoir afin que la distance entre 2 fixations reste inférieure à 80 cm.

En traverse basse des menuiseries, aucun perçage de toute zone susceptible de recevoir de l'eau de drainage ou de condensation n'est autorisé.

Les fixations ne doivent pas interrompre les garnitures d'étanchéité ni s'opposer à leur mise en place, en particulier dans le cas de mastic extrudé à la pompe, elles doivent permettre le lissage du cordon de mastic.

Dans le cas de la pose d'un bloc-baie, prévoir une fixation des montants à proximité de la traverse sous le coffre.

